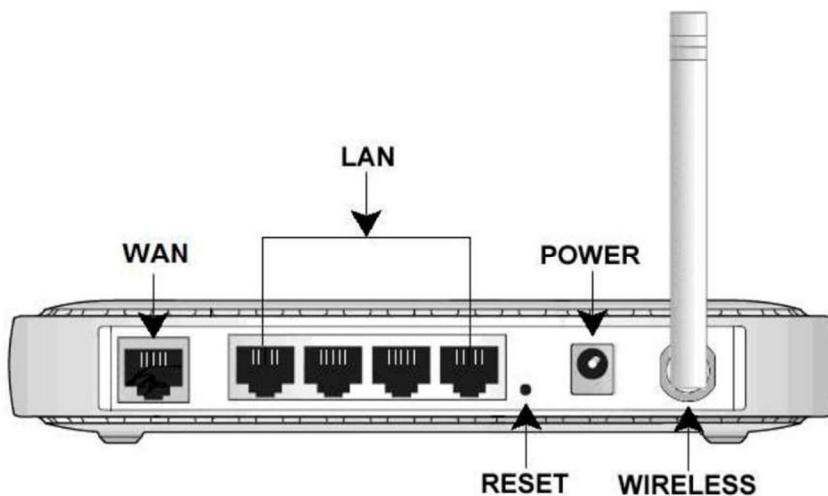
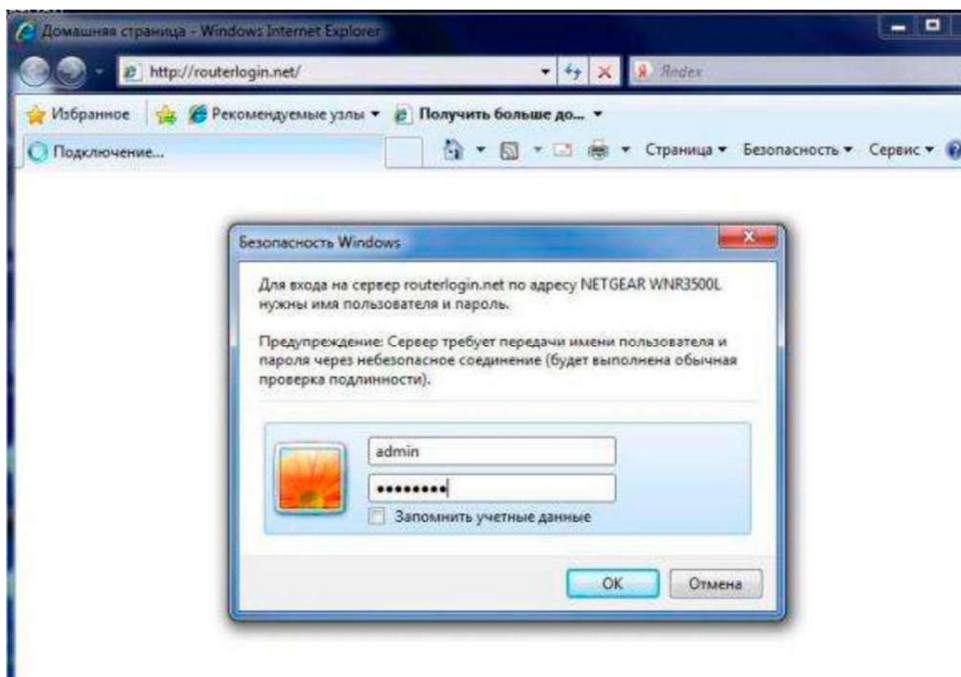


НАСТРОЙКА МАРШРУТИЗАТОРА NETGEAR

Для настройки роутеров данного производителя нужно вставить интернет-кабель в гнездо WAN, кабель, идущий в комплекте, вставить в любое из гнезд LAN, а второй конец вставить в разъем сетевой карты ПК.



Откройте любой браузер и в адресной строке введите адрес веб-интерфейса роутера 192.168.1.1.



В строке «Имя пользователя» нужно вписать admin, в строке «Пароль» - password. Если логин и пароль введены верно, то должно открыться окно



В левом вертикальном меню в разделе «Настройка» выберите пункт «Основные настройки»

В разделе "Требуется ли при подключении к Интернету ввести имя пользователя и пароль?" выберите "Да"

- Тип подключения: «PPPoE»
- Имя пользователя: «Ваш логин по договору»
- Пароль: «Ваш пароль по договору»
- IP-адрес: «Получать автоматически»
- ID/Имя подключения: «Сектор Телеком»
- В разделе IP-адрес DNS-сервера (сервера доменных имен) выберите «Получить автоматически от провайдера»
- MAC-адрес маршрутизатора выбираете «Использовать MAC-адрес компьютера»

Нажимаете клавишу «Применить».

В левом вертикальном меню выберите пункт «Параметры беспроводного соединения». При правильной настройке в разделе «Состояние маршрутизатора» можно увидеть выданный вам IP-адрес и автоматически полученные DNS-сервера:

Порт Интернета	
MAC-адрес	30:46:9A:1D:E8:97
IP-адрес	46.146.236.18
Internet	PPPoE
IP-маска подсети	255.255.255.255
Сервер имени домена	212.33.225.212 212.33.224.136

Для настройки беспроводной сети слева выбираете «Параметры беспроводного соединения»

Параметры беспроводного соединения

Выбор региона

Регион

Беспроводная сеть

- Включить вещание с SSID
 Включить изоляцию между беспроводными устройствами

Имя (SSID)

Канал

Режим

Параметры безопасности

- Нет
 WEP
 WPA-PSK (TKIP)
 WPA2-PSK (AES)
 WPA-PSK (TKIP) + WPA2-PSK (AES)

Параметры безопасности (WPA2-PSK)

Фраза-пароль (от 8 до 63 символов или 64 шестнадцатеричных цифры)

Поставьте галочку в поле «Включить вещание в SSID» для того, чтоб беспроводную сеть было видно с ПК. В разделе Беспроводная сеть в поле «Имя (SSID)» введите название вашей беспроводной сети. В разделе Параметры безопасности выберите требуемый тип шифрования. Рекомендуется использовать WPA-PSK[TKIP]+WPA2-PSK[AES] как самый безопасный на данный момент.

В поле Фраза-пароль укажите пароль на беспроводную сеть. Этот пароль нужно будет вводить при подключении новых устройств к домашней сети.

Для того, чтобы все устройства внутри беспроводной сети работали корректно нужно включить DHCP-сервер. Для этого слева выбирает «Настройки LAN» и ставим галочку напротив «Использовать маршрутизатор в качестве сервера DHCP».

Использовать маршрутизатор в качестве сервера DHCP

Начальный IP-адрес . . .

Конечный IP-Адрес . . .

Настройка роутера завершена!